

3.3.8、严格执行38号文对于玻璃许用面积要求

(四)玻璃幕墙宜采用夹层玻璃、均质钢化玻璃或超白玻璃。

《关于进一步加强玻璃幕墙安全防护工作的通知》
建标(2015)38号

采用钢化玻璃应符合国家现行标准《建筑门窗幕墙用钢化玻璃》JG/T455 的规定。

4.2.1 允许面积

钢化玻璃允许面积应符合表3的规定。

表3 钢化玻璃允许面积

单位为平方米

公称厚度	允许面积
4 mm, 5 mm	≤2
6 mm	≤3
8 mm	≤4
10 mm	≤5
12 mm	≤6
15 mm, 19 mm	供需双方商定

注：采用10 mm厚度以上超白浮法玻璃优等品生产的钢化玻璃，其面积可适当加大，具体尺寸可由供需双方商定。

《建筑门窗幕墙用钢化玻璃》
JG/T 455-2014

表7.1.1-1 安全玻璃最大许用面积

玻璃种类	公称厚度 (mm)			最大许用面积 (m ²)
钢化玻璃	4			2.0
	5			2.0
	6			3.0
	8			4.0
	10			5.0
	12			6.0
夹层玻璃	6.38	6.76	7.52	3.0
	8.38	8.76	9.52	5.0
	10.38	10.76	11.52	7.0
	12.38	12.76	13.52	8.0

《建筑玻璃应用技术规程》
JGJ113-2015

采用夹胶中空玻璃、夹胶玻璃位于外侧、玻璃为超白玻璃、开启扇尺寸小，采用平板玻璃，外立面完好无损；



n 3.4、开启扇破损

- u 开启扇面积宜控制在1.5平米以内
- u 开启扇锁点搭接量不少于3mm
- u 防止开启扇掉角
- u 不得采用外平开方式
- u 优先考虑机械排烟
- u 推荐采用通风门、通风器方式
- u 开启扇上设置防台风锁销
- u 门窗增加钢附框与埋件固定
- u 注意关窗

3.4.1、开启扇的尺寸不宜过大，面积宜控制在1.5平米以内

U开启扇尺寸大于1.5平米时，建议开启扇壁厚不小于2.5mm



开启扇五金件位置扇料弯曲

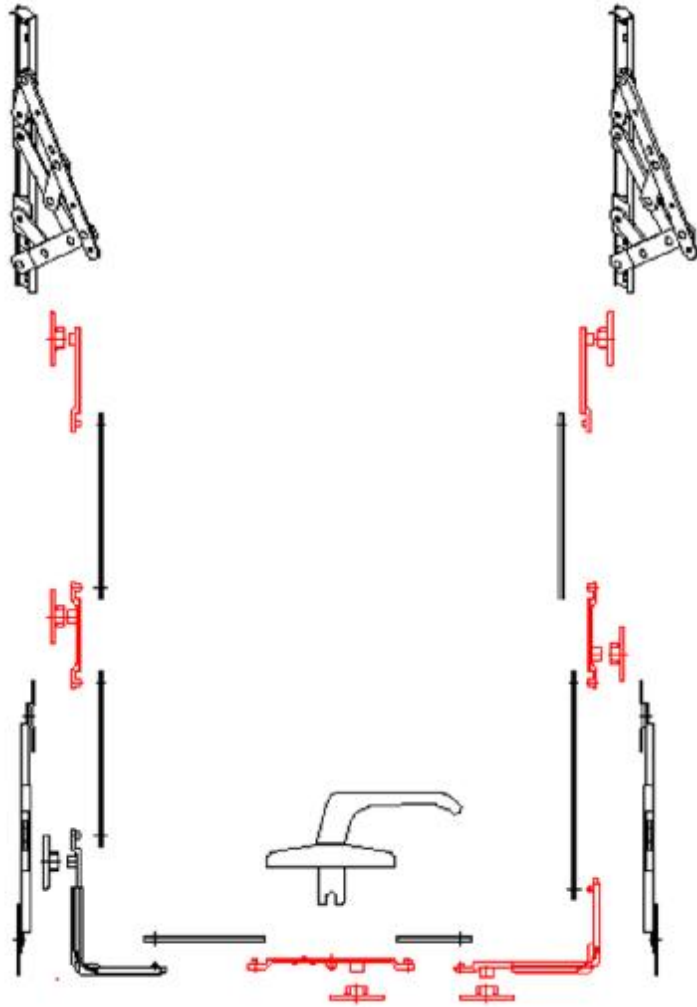


开启扇五金件拉脱

开启扇尺寸小，开启扇基本无损坏；



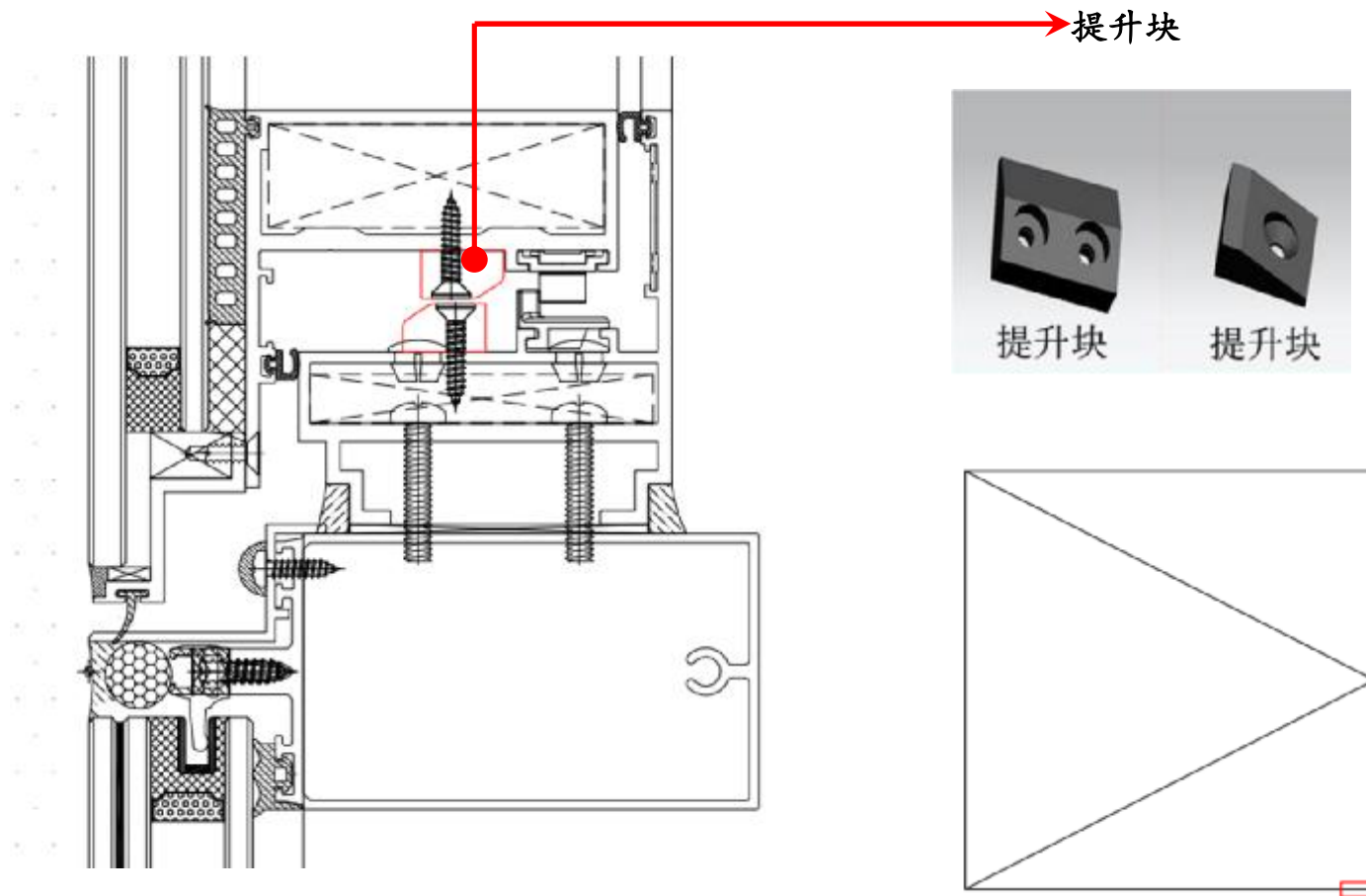
3.4.2、开启扇的五金一定要灵活耐用，锁点搭接量不少于3mm





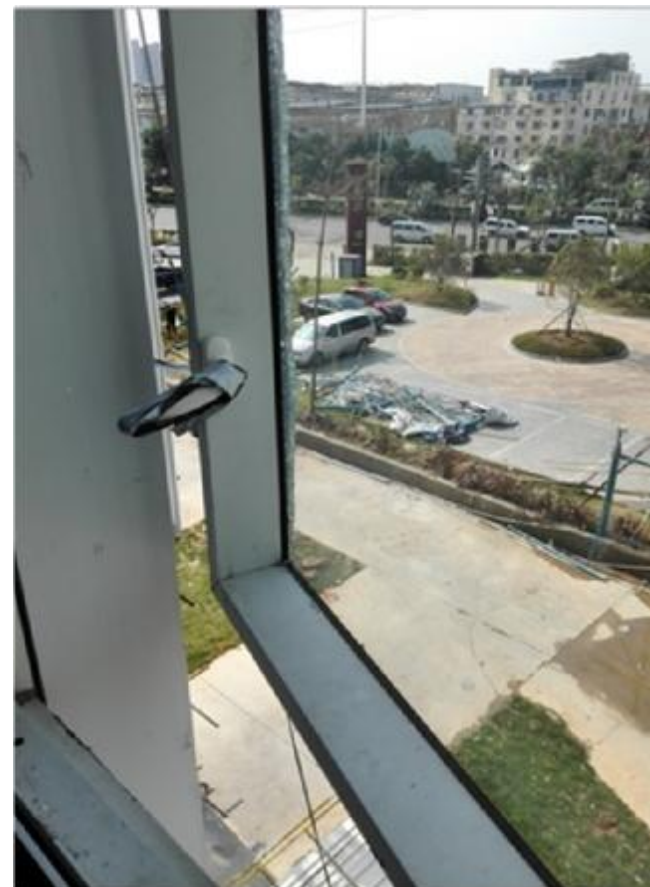
五金件严重变形

3.4.3、防止开启扇掉角，如果有掉角，则需预先安装提升块；



3.4.4、 尽量不设或少设开启扇，开启以上悬方式为主，不得采用外平开方式；

扇与框的连接为悬臂受力结构，结构受力较差，开启扇若处于未关闭状态，迎风大，易损坏

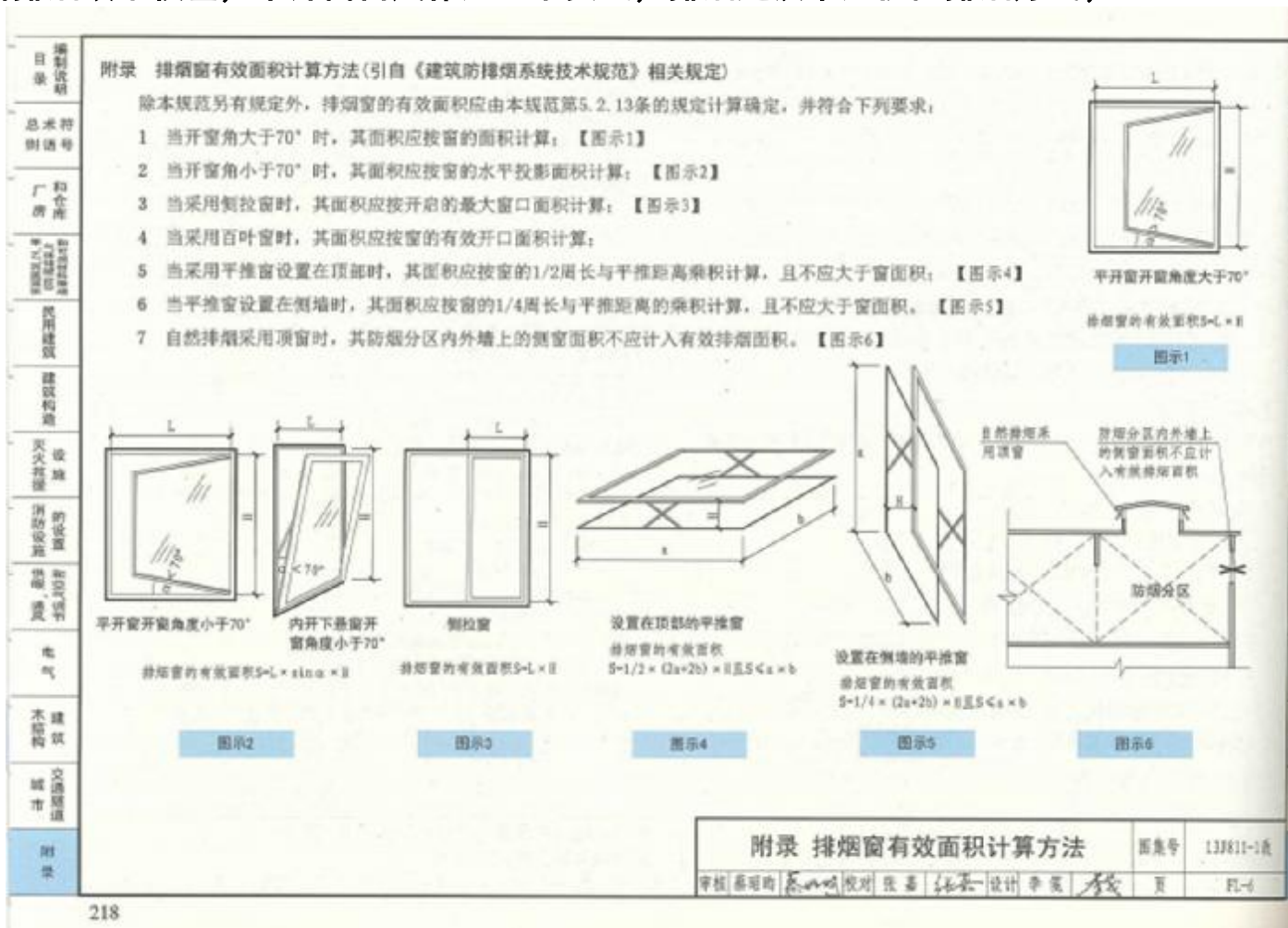


采用上悬窗，开启扇受损较少



3.4.5、优先考虑机械排烟，不推荐通过开启扇自然排烟；

上悬窗排烟效果较差，平开窗台风作用下不安全，排烟建议采用机械排烟方式；



《建筑设计防火规范》图示(2015修改版) 13J811-1改

3.4.6、推荐采用通风门、通风器方式，不设室外开启扇，消除开启扇破损风险；

通风门

该项目取消原始立面设置开启扇做法，采用内开通风门方式，塔楼开启扇无损毁；



采用幕墙内侧设置通风门

“莫兰蒂”台风对厦门幕墙工程的影响分析

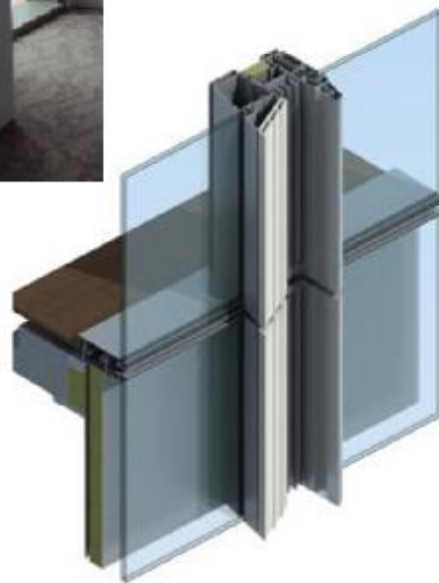
江河创建集团

该项目开启扇基本上零破损、无脱落；



采用幕墙内开窗

JANGHO



广州东塔

